


Autobedrijf Stuur en Wiel B.V.

 Postbus 1
 1230 AA Autostad
 Autostraat 123
 1234 AB Autostad

 Telefoon 0123-123456
 Fax 0123-654321
 E-mail info@stuurenwiel.nl
 Internet www.stuurenwiel.nl

 Postbank rek. nr. 7654321
 Autobank rek. nr. 12.34.56.789
 Hr. nr. 01012345
 BTW nr. NL005522869B01

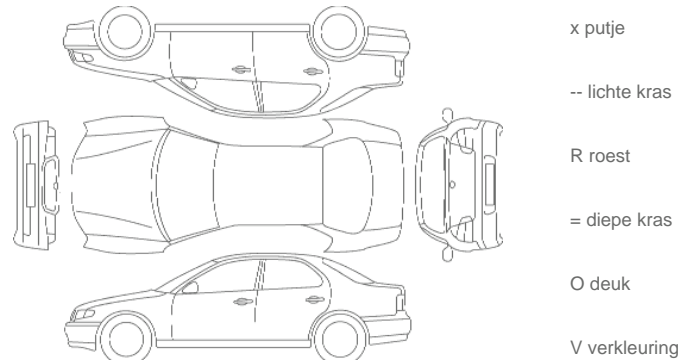
Taxatierapport

gegevens klant		autogegevens		
naam koper		datum	naam taxateur	
voorletter(s)	<input type="checkbox"/> m <input type="checkbox"/> v	kenteken	voorraadnummer	
adres		merk	datum binnenkomst	
postcode		type en uitvoering	km-stand (binnenkomst)	
plaats		bouwjaar	datum deel I	datum deel II
e-mail		km-stand	APK-gekeurd	<input type="checkbox"/> ja <input type="checkbox"/> nee
telefoon privé		kleur <input type="checkbox"/> 3 <input type="checkbox"/> 4 <input type="checkbox"/> 5 <input type="checkbox"/> mpv <input type="checkbox"/> wagon	NAL-logisch	<input type="checkbox"/> ja <input type="checkbox"/> nee
telefoon werk		kleur	btw	<input type="checkbox"/> marge <input type="checkbox"/> btw-auto
telefoon mobiel		brandstof <input type="checkbox"/> benzine <input type="checkbox"/> diesel <input type="checkbox"/> lpg	onderhoudshistorie	<input type="checkbox"/> volledig <input type="checkbox"/> gedeeltelijk <input type="checkbox"/> niet
binnengekomen ja		versnellingsbak <input type="checkbox"/> handgeschakeld <input type="checkbox"/> automatisch	eerstvolgend onderhoud bij km-stand	
<input type="checkbox"/> abs	<input type="checkbox"/> airconditioning	<input type="checkbox"/> centrale vergrendeling	<input type="checkbox"/> lederen bekleding	<input type="checkbox"/> schuifdak
<input type="checkbox"/> airbag aantal	<input type="checkbox"/> klimaatregeling	<input type="checkbox"/> cruise control	<input type="checkbox"/> lichtmetalen velgen	<input type="checkbox"/> stuurbevestiging
<input type="checkbox"/> parktronic	<input type="checkbox"/> alarm	<input type="checkbox"/> elektrische ramen	<input type="checkbox"/> metaallak	<input type="checkbox"/> trekhaak
<input type="checkbox"/> telefoon	<input type="checkbox"/> radio/cassette	<input type="checkbox"/> elektrische spiegels	<input type="checkbox"/> verwarmde spiegels	<input type="checkbox"/> navigatiesysteem
<input type="checkbox"/> xenon	<input type="checkbox"/> cd-speler front/wisselaar	<input type="checkbox"/> getint glas	<input type="checkbox"/> verwarmde stoelen	<input type="checkbox"/>

achter te laten accessoires:

taxatie

taxatiewaarde (zonder aftrek van kosten)	€
goed (✓) niet goed (X)	✓ X
plaatwerk	
lakwerk en steenslag	
bumpers	
wieldoppen/lichtmetalen velgen	
glas	
interieur + bagageruimte	
verwarming, ventilatie en airco	
starten	
motor	
distributie	
stuurinrichting	
remmen	
schakelen/koppeling	
uitlaat/katalysator	
verlichting	
banden lv rv la ra res	
benodigd onderhoud	
totaal kosten	-/ €
taxatiewaarde	€


aanwezig bij inname

volledig kenteken:

- deel I deel II overschrijvingsbewijs
 sleutels reservesleutels transponder
 laatste APK-keuringsrapport
 instructieboekje
 onderhoudsboekje
 audiohandleiding
 keycode:
 achter te laten accessoires
 overig: wielslotsleutels, alarmhandleiding

opmerkingen

		showroomwaarde		bestemming
handtekening koper	handtekening verkoper	handel 1	handel 2	<input type="checkbox"/> showroom
		ATS	X-ray	<input type="checkbox"/> handel