


**Autobedrijf Stuur en Wiel B.V.**

 Postbus 100  
 1200 ZZ Autostad  
 Autostraat 1  
 1234 ZZ Autostad

 Telefoon 012 - 34 56 789  
 Fax 012 - 76 54 321  
 E-mail info@stuurenwiel.nl  
 Internet www.stuurenwiel.nl

 Bank 12.34.56.789  
 Postbank 987654  
 Hr. nr. 45654328  
 BTW nr. NL 1122334455B.01

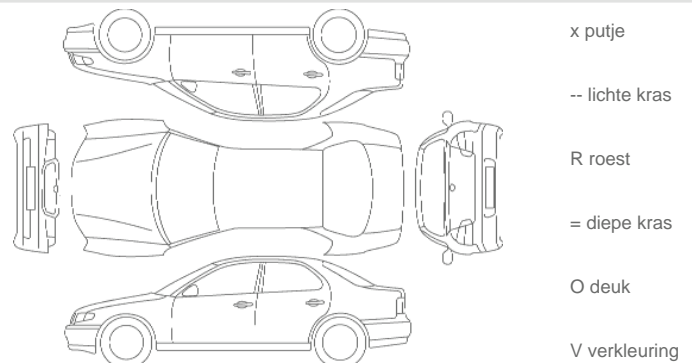
**Taxatierapport**

gegevens klant		autogegevens	
naam koper		datum	naam taxateur
voorletter(s) <input type="checkbox"/> m <input type="checkbox"/> v		kenteken	voorraadnummer
adres		merk	datum binnenkomst
postcode		type en uitvoering	km-stand (binnenkomst)
plaats		bouwjaar	datum deel I
e-mail		km-stand	datum deel II
telefoon privé		kleuren <input type="checkbox"/> 3 <input type="checkbox"/> 4 <input type="checkbox"/> 5 <input type="checkbox"/> mpv <input type="checkbox"/> wagen	APK-gekeurd <input type="checkbox"/> ja <input type="checkbox"/> nee
telefoon werk		kleur	NAL-logisch <input type="checkbox"/> ja <input type="checkbox"/> nee
telefoon mobiel		brandstof <input type="checkbox"/> benzine <input type="checkbox"/> diesel <input type="checkbox"/> lpg	btw <input type="checkbox"/> marge <input type="checkbox"/> btw-auto
binnengekomen ja		versnellingsbak <input type="checkbox"/> handgeschakeld <input type="checkbox"/> automatisch	onderhoudshistorie <input type="checkbox"/> volledig <input type="checkbox"/> gedeeltelijk <input type="checkbox"/> niet
<input type="checkbox"/> abs	<input type="checkbox"/> airconditioning	<input type="checkbox"/> centrale vergrendeling	<input type="checkbox"/> lederen bekleding
<input type="checkbox"/> airbag aantal	<input type="checkbox"/> klimaatregeling	<input type="checkbox"/> cruise control	<input type="checkbox"/> lichtmetalen velgen
<input type="checkbox"/> parktronic	<input type="checkbox"/> alarm	<input type="checkbox"/> elektrische ramen	<input type="checkbox"/> metaallak
<input type="checkbox"/> telefoon	<input type="checkbox"/> radio/cassette	<input type="checkbox"/> elektrische spiegels	<input type="checkbox"/> verwarmde spiegels
<input type="checkbox"/> xenon	<input type="checkbox"/> cd-speler front/wisselaar	<input type="checkbox"/> getint glas	<input type="checkbox"/> navigatiesysteem
			<input type="checkbox"/> verwarmde stoelen

achter te laten accessoires:

**taxatie**

taxatiewaarde (zonder aftrek van kosten)	€
goed (√) niet goed (X)	√ X
plaatwerk	
lakwerk en steenslag	
bumpers	
wieldoppen/lichtmetalen velgen	
glas	
interieur + bagageruimte	
verwarming, ventilatie en airco	
starten	
motor	
distributie	
stuurinrichting	
remmen	
schakelen/koppeling	
uitlaat/katalysator	
verlichting	
banden lv rv la ra res	
benodigd onderhoud	
totaal kosten	-/ €
taxatiewaarde	€


**aanwezig bij inname**

volledig kenteken:

- 
- deel I
- 
- deel II
- 
- overschrijvingsbewijs
- 
- 
- sleutels
- 
- reservesleutels
- 
- transponder
- 
- 
- laatste APK-keuringsrapport
- 
- 
- instructieboekje
- 
- 
- onderhoudsboekje
- 
- 
- audiohandleiding
- 
- 
- keycode:
- 
- 
- achter te laten accessoires
- 
- 
- overig: wielslotsleutels, alarmhandleiding

**opmerkingen**

		showroomwaarde		bestemming
handtekening koper	handtekening verkoper	handel 1	handel 2	<input type="checkbox"/> showroom
		ATS	X-ray	<input type="checkbox"/> handel