

Stuur en Wiel

Autobedrijf Stuur en Wiel B.V.
Postbus 100
1200 ZZ Autostad
Autostraat 1
1234 ZZ Autostad

Telefoon : 012 - 345 67 89
Fax : 012 - 765 43 21
E-mail : info@stuurenwiel.nl
Internet : www.stuurenwiel.nl

ABN♦AMRO bank Autostad
nr. 12.34.56.789
Postbank 987654
Hr. nr. 45654328
BTW nr. NL 1122334455B.01



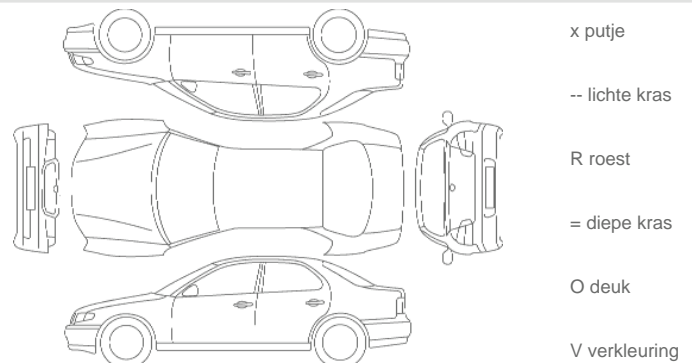
Taxatierapport

gegevens klant		autogegevens	
naam koper		datum	naam taxateur
voorletter(s) <input type="checkbox"/> m <input type="checkbox"/> v		kenteken	voorraadnummer
adres		merk	datum binnenkomst
postcode		type en uitvoering	km-stand (binnenkomst)
plaats		bouwjaar	datum deel I
e-mail		km-stand	datum deel II
telefoon privé		kleur <input type="checkbox"/> 3 <input type="checkbox"/> 4 <input type="checkbox"/> 5 <input type="checkbox"/> mpv <input type="checkbox"/> wagen	APK-gekeurd <input type="checkbox"/> ja <input type="checkbox"/> nee
telefoon werk		kleur	NAL-logisch <input type="checkbox"/> ja <input type="checkbox"/> nee
telefoon mobiel		brandstof <input type="checkbox"/> benzine <input type="checkbox"/> diesel <input type="checkbox"/> lpg	btw <input type="checkbox"/> marge <input type="checkbox"/> btw-auto
binnengekomen ja		versnellingsbak <input type="checkbox"/> handgeschakeld <input type="checkbox"/> automatisch	onderhoudshistorie <input type="checkbox"/> volledig <input type="checkbox"/> gedeeltelijk <input type="checkbox"/> niet
<input type="checkbox"/> abs	<input type="checkbox"/> airconditioning	<input type="checkbox"/> centrale vergrendeling	<input type="checkbox"/> lederen bekleding
<input type="checkbox"/> airbag aantal	<input type="checkbox"/> klimaatregeling	<input type="checkbox"/> cruise control	<input type="checkbox"/> lichtmetalen velgen
<input type="checkbox"/> parktronic	<input type="checkbox"/> alarm	<input type="checkbox"/> elektrische ramen	<input type="checkbox"/> metaallak
<input type="checkbox"/> telefoon	<input type="checkbox"/> radio/cassette	<input type="checkbox"/> elektrische spiegels	<input type="checkbox"/> verwarmde spiegels
<input type="checkbox"/> xenon	<input type="checkbox"/> cd-speler front/wisselaar	<input type="checkbox"/> getint glas	<input type="checkbox"/> navigatiesysteem
			<input type="checkbox"/> verwarmde stoelen

achter te laten accessoires:

taxatie

taxatiewaarde (zonder aftrek van kosten)	€
goed (√) niet goed (X)	√ X
plaatwerk	
lakwerk en steenslag	
bumpers	
wieldoppen/lichtmetalen velgen	
glas	
interieur + bagageruimte	
verwarming, ventilatie en airco	
starten	
motor	
distributie	
stuurinrichting	
remmen	
schakelen/koppeling	
uitlaat/katalysator	
verlichting	
banden lv rv la ra res	
benodigd onderhoud	
totaal kosten	-/ €
taxatiewaarde	€



aanwezig bij inname

volledig kenteken:

deel I deel II overschrijvingsbewijs

sleutels reservesleutels transponder

laatste APK-keuringsrapport

instructieboekje

onderhoudsboekje

audiohandleiding

keycode:

achter te laten accessoires

overig: wielslotsleutels, alarmhandleiding

opmerkingen

		showroomwaarde		bestemming
handtekening koper	handtekening verkoper	handel 1	handel 2	<input type="checkbox"/> showroom
		ATS	X-ray	<input type="checkbox"/> handel