



Gespecialiseerd in Peugeot

Autobedrijf Fa. Linden
Ter Hofstadlaan 140, 5711 VZ Someren
Postbus 12, 5710 AA Someren

Telefoon (0493) 49 61 55
Fax (0493) 49 61 45
info@autobedrijf-linden.nl
www.autobedrijf-linden.nl

Rabobank Asten nr. 10.36.05.029
Postbank 1099184
Hr. nr. 17013275
BTW nr. NL805195609B01

LINDEN

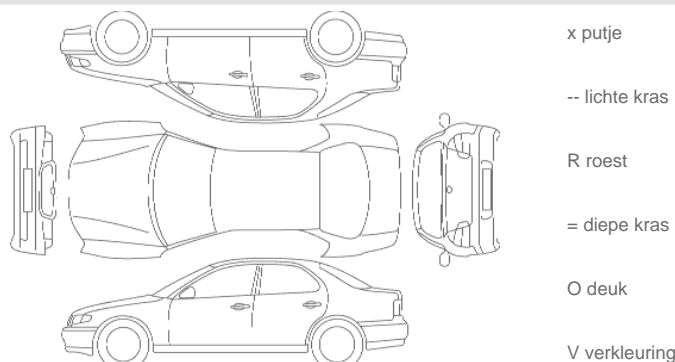
Taxatierapport

gegevens klant		autogegevens	
naam koper		datum	naam taxateur
voorletter(s)	<input type="checkbox"/> m <input type="checkbox"/> v	kenteken	voorraadnummer
adres		merk	datum binnenkomst
postcode		type en uitvoering	km-stand (binnenkomst)
plaats		bouwjaar	datum deel I
e-mail		km-stand	datum deel II
telefoon privé		kleur <input type="checkbox"/> 3 <input type="checkbox"/> 4 <input type="checkbox"/> 5 <input type="checkbox"/> mpv <input type="checkbox"/> wagen	APK-gekeurd <input type="checkbox"/> ja <input type="checkbox"/> nee
telefoon werk		kleur	NAL-logisch <input type="checkbox"/> ja <input type="checkbox"/> nee
telefoon mobiel		brandstof <input type="checkbox"/> benzine <input type="checkbox"/> diesel <input type="checkbox"/> lpg	btw <input type="checkbox"/> marge <input type="checkbox"/> btw-auto
binnengekomen ja		versnellingsbak <input type="checkbox"/> handgeschakeld <input type="checkbox"/> automatisch	onderhoudshistorie <input type="checkbox"/> volledig <input type="checkbox"/> gedeeltelijk <input type="checkbox"/> niet
<input type="checkbox"/> abs	<input type="checkbox"/> airconditioning	<input type="checkbox"/> centrale vergrendeling	<input type="checkbox"/> lederen bekleding
<input type="checkbox"/> airbag aantal	<input type="checkbox"/> klimaatregeling	<input type="checkbox"/> cruise control	<input type="checkbox"/> lichtmetalen velgen
<input type="checkbox"/> parktronic	<input type="checkbox"/> alarm	<input type="checkbox"/> elektrische ramen	<input type="checkbox"/> metaallak
<input type="checkbox"/> telefoon	<input type="checkbox"/> radio/cassette	<input type="checkbox"/> elektrische spiegels	<input type="checkbox"/> verwarmde spiegels
<input type="checkbox"/> xenon	<input type="checkbox"/> cd-speler front/wisselaar	<input type="checkbox"/> getint glas	<input type="checkbox"/> navigatiesysteem
			<input type="checkbox"/> verwarmde stoelen

achter te laten accessoires:

taxatie

taxatiewaarde (zonder aftrek van kosten)	€
goed (✓) niet goed (X)	✓ X
plaatwerk	
lakwerk en steenslag	
bumpers	
wieldoppen/lichtmetalen velgen	
glas	
interieur + bagageruimte	
verwarming, ventilatie en airco	
starten	
motor	
distributie	
stuurinrichting	
remmen	
schakelen/koppeling	
uitlaat/katalysator	
verlichting	
banden lv rv la ra res	
benodigd onderhoud	
totaal kosten	-/- €
taxatiewaarde	€



aanwezig bij inname

volledig kenteken:	<input type="checkbox"/> deel I <input type="checkbox"/> deel II <input type="checkbox"/> overschrijvingsbewijs
	<input type="checkbox"/> sleutels <input type="checkbox"/> reservesleutels <input type="checkbox"/> transponder
	<input type="checkbox"/> laatste APK-keuringsrapport
	<input type="checkbox"/> instructieboekje
	<input type="checkbox"/> onderhoudsboekje
	<input type="checkbox"/> audiohandleiding
	<input type="checkbox"/> keycode:
	<input type="checkbox"/> achter te laten accessoires
	<input type="checkbox"/> overig: wielslotsleutels, alarmhandleiding

opmerkingen

		showroomwaarde		bestemming
handtekening koper	handtekening verkoper	handel 1	handel 2	<input type="checkbox"/> showroom
		ATS	X-ray	<input type="checkbox"/> handel